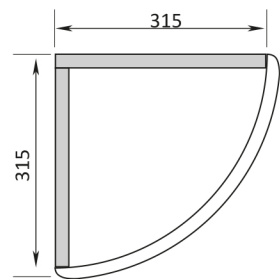
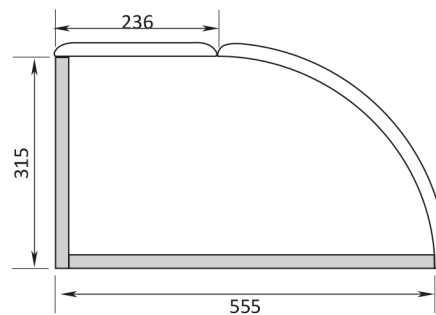


1



2

- 1 угловой навесной модуль
- 2 радиусный модуль верхней базы
- 3 радиусный модуль нижней базы



3